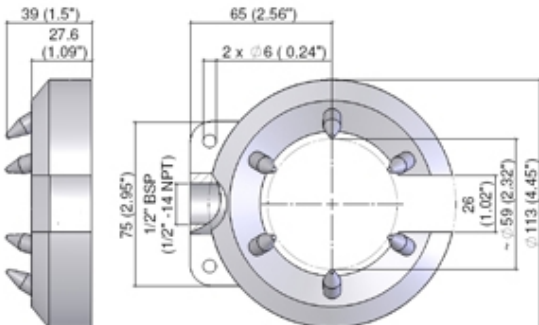




Ersetzt offenes Rohr **10 mm**

Lärmsenkung **78 %**

Luft-/Kosten-Einsparung **38 %**



Silvent 453

Düsenring

SILVENT 453 ist die kleinste Version der SILVENT-Düsenringe. Sie hat nur einen Innenkranz mit Blasdüsen und ist SILVENTs gewöhnlichste und am meisten verwendete Düsenring-Serie. Das besondere Design des Blasprofils der Düsenringe für Abblasprozesse baut auf langjähriger Erfahrung von früheren Düsenring-Serien. Düsenringe werden z.B. zum Sauberblasen oder Trocknen von Kabeln, Profilen, Rohren, Schläuchen u.dgl. während der laufenden Produktion verwendet. SILVENT 453 erlaubt eine flexible Eingabe und Entnahme von Material mit dem Durchmesser Ø5 mm bis Ø25 mm (0.2"- 1.0"). Der Düsenring ist zur festen und sicheren Montage mit Befestigungsöhren versehen. Erfüllt die Lärmvorschriften der EU-Richtlinien und die Sicherheitsbestimmungen der OSHA. Patentierte.

Technische Daten

Artikelnummer	743025
Luftverbrauch	114 Nm ³ /h
Luftanschluss	1/2 "
Schallpegel	90 dB(A)
Blaskraft	20 N
Abmessungen LxBxH	113 x 120 x 38 mm
Material	Aluminium
Blasbild	Übrige