

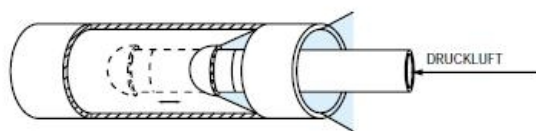
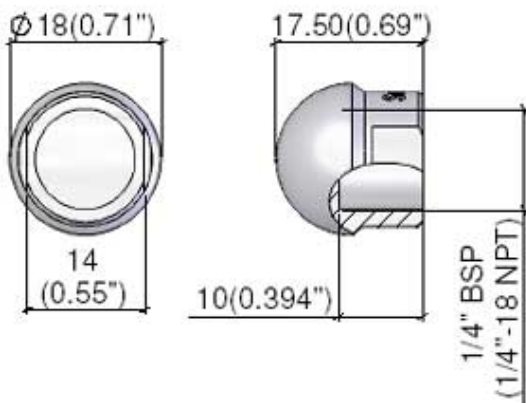


**TEST MÖGLICH - RUFEN SIE UNS AN**

**Ersetzt offenes Rohr** Ø 7 mm

**Lärmsenkung** 73 %

**Luft-/Kosten-Einsparung** 59 %



Schematische Zeichnung der Wirkungsweise von Rückblasdüsen in Rohren.

## Silvent 910

### Rückblasdüse

SILVENT 910 ist eine Rückblasdüse zum Sauberblasen von Rohren und Kanälen. Das Reinigen im Inneren von Rohren während und nach der Bearbeitung stellt immer ein großes Problem dar. Gewöhnliches Ausblasen ist unmöglich, da die Späne statt aus dem Rohr ins Rohr geblasen werden. SILVENT 910 ermöglicht es, Rohre von 25 mm (1) bis 100 mm (4) Durchmesser sauberzublasen. Sie hat ein 1/4"-Innengewinde. Die Düse ist nach dem Konzept aller SILVENT-Patente konstruiert und hergestellt, wonach Lärmpegel und Luftverbrauch auf ein Minimum reduziert werden. Die Düsen erfüllen die OSHA-Sicherheitsvorschriften und die Lärmvorschriften der EU-Maschinenrichtlinien.

### Technische Daten

Artikelnummer	719017
Luftverbrauch	38 Nm <sup>3</sup> /h
Luftanschluss	1/4 "
Schallpegel	86 dB(A)
Blaskraft	5.5 N
Abmessungen LxBxH	18 x 17.5 mm
Material	Edelstahl
Blasbild	Übrige