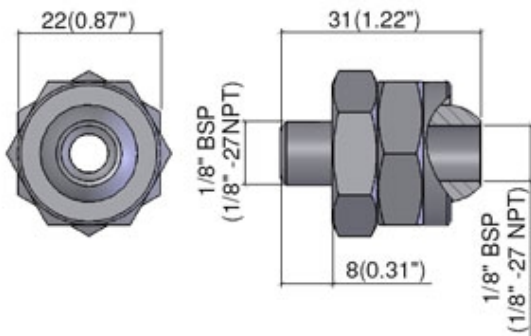




TEST MÖGLICH - RUFEN SIE UNS AN



Silvent PSK 18

Justierbares Kugelgelenk

Justierbares Kugelgelenk zur Einstellung des Luftstrahles. Das Kugelgelenk ermöglicht ein einfaches Nachstellen des Abblaswinkels, ohne die übrige feste Montage zu verändern. Die richtige Einstellung des Blaswinkels führt zu niedrigerem Lärmpegel und erhöhter Effektivität. Das Kugelgelenk ist in vier Größen erhältlich. Dichtungen aus Nitril. Material: Edelstahl.

Technische Daten

Artikelnummer	768014
Luftanschluss	1/8 "
Abmessungen LxBxH	22x31 mm
Material	Edelstahl