

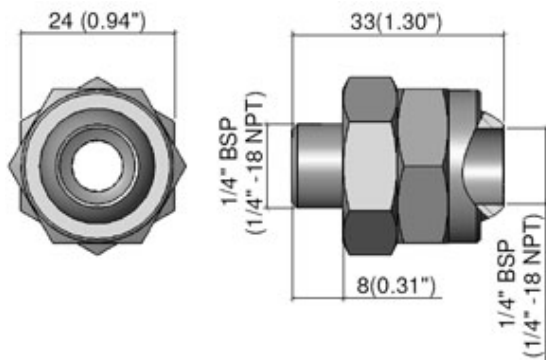


## Silvent PSK 14

### Justierbares Kugelgelenk

Justierbares Kugelgelenk zur Einstellung des Luftstrahles. Das Kugelgelenk ermöglicht ein einfaches Nachstellen des Abblaswinkels, ohne die übrige feste Montage zu verändern. Die richtige Einstellung des Blaswinkels führt zu niedrigerem Lärmpegel und erhöhter Effektivität. Das Kugelgelenk ist in vier Größen erhältlich. Dichtungen aus Nitril. Material: Edelstahl.

**TEST MÖGLICH - RUFEN SIE UNS AN**



### Technische Daten

Artikelnummer	768015
Luftanschluss	1/4 "
Abmessungen LxBxH	24x33 mm
Material	Edelstahl