

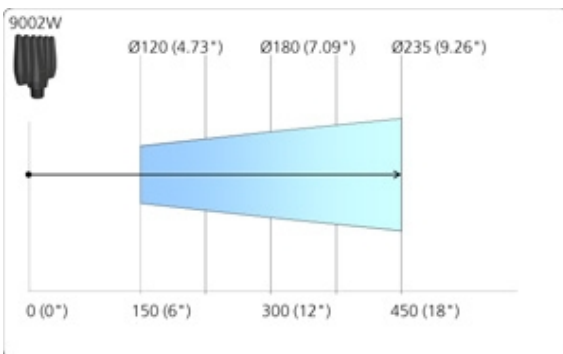
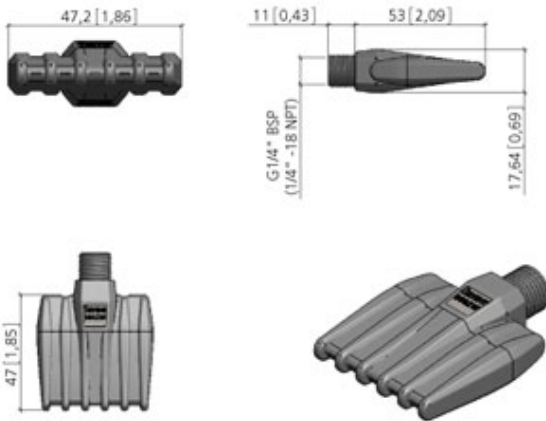


**TEST MÖGLICH - RUFEN SIE UNS AN**

**Ersetzt offenes Rohr** Ø 6 mm

**Lärmsenkung** 78 %

**Luft-/Kosten-Einsparung** 55 %



## Silvent 9002W

### Flachstrahldüse

SILVENT 9002W ist eine energiesparende Flachstrahldüse, die bei außergewöhnlich niedrigem Lärmpegel eine hohe und effektive Blaskraft erzeugt. Durch ihr einzigartiges Design und die optimale Nutzung der Druckluft führt diese Konstruktion ein ganz neues Moment in die Druckluft-Blasetechnik ein. Dank ihres speziellen Materials und des kompakten Designs eignet sich die Düse für die meisten anspruchsvollen Anwendungen beispielsweise in der Lebensmittel- und der Automobilindustrie. Erfüllt die OSHA-Sicherheitsvorschriften und die Lärmvorschriften der EU-Maschinenrichtlinien. Patentierte.

### Technische Daten

|                    |                       |
|--------------------|-----------------------|
| Artikelnummer      | 719705                |
| Gewicht            | 0,025 kg              |
| Luftverbrauch      | 30 Nm <sup>3</sup> /h |
| Luftanschluss      | 1/4 "                 |
| Schallpegel        | 80 dB(A)              |
| Blaskraft          | 6.0 N                 |
| Abmessungen LxBxH  | 47.2 x 17.6 x 64 mm   |
| max. Betriebsdruck | 1.0 MPa               |
| Max. Temperatur    | 180 °C                |
| Material           | Zytel                 |
| Blasbild           | Flach                 |