



Silvent 404L

Mehrfachdüsenkopf

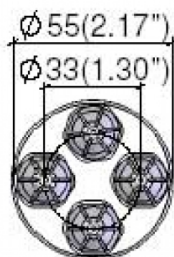
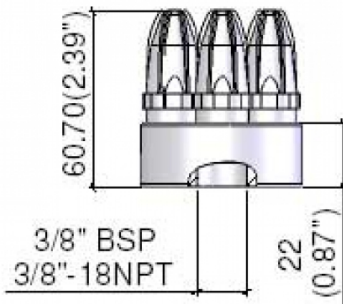
SILVENT 404 L wird verwendet, wo ein breiterer Luftstrahl und höhere Blaskraft erforderlich sind. Die Düse wird zum Beispiel zum Wegblasen von Teilen aus Exzenterpressen oder Gussformen eingesetzt. Trocken- und Sauberblasen, Transportieren und Kühlen sind andere Einsatzgebiete dieses Produktes. Erfüllt die EU-Maschinenrichtlinien und die Sicherheitsbestimmungen der OSHA. Patentiert.

TEST MÖGLICH - RUFEN SIE UNS AN

Ersetzt offenes Rohr Ø 8 mm

Lärmsenkung 81 %

Luft-/Kosten-Einsparung 42 %



Technische Daten

Artikelnummer	714148
Luftverbrauch	68 Nm ³ /h
Luftanschluss	3/8 "
Schallpegel	84 dB(A)
Blaskraft	13.6 N
Abmessungen LxBxH	55 x 60.7 mm