

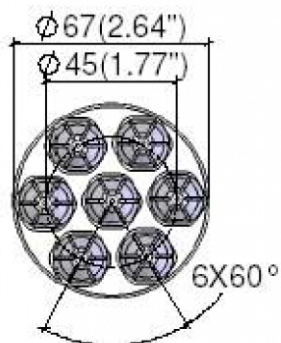
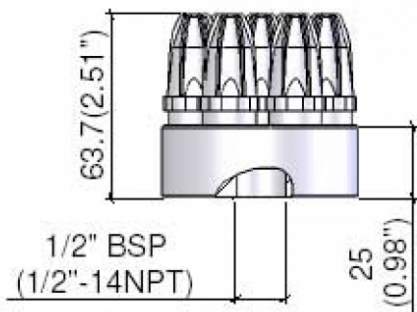


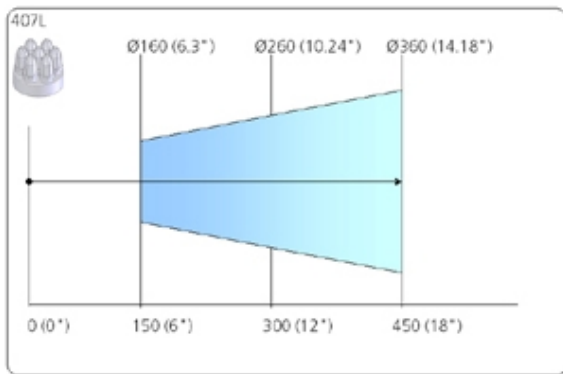
**TEST MÖGLICH - RUFEN SIE UNS AN**

**Ersetzt offenes Rohr** **12 mm**

**Lärmsenkung** **88 %**

**Luft-/Kosten-Einsparung** **55 %**





# Silvent 407L

## Mehrfachdüsenkopf

SILVENT 407 L wird für Applikationen verwendet, bei denen höhere Blaskraft und ein längerer Blasabstand nötig sind. Typische Einsatzgebiete sind Stahlwerke, Papierfabriken, Gießereien u.dgl., wo sie zum Reinigen, Kühlen oder Trocknen verwendet wird. Erfüllt die Lärmbestimmungen der EU-Maschinenrichtlinien und die Sicherheitsvorschriften der OSHA. Patentierte.

## Technische Daten

Artikelnummer	714179
Luftverbrauch	119 Nm <sup>3</sup> /h
Luftanschluss	1/2 "
Schallpegel	86 dB(A)
Blaskraft	23.8 N
Abmessungen LxBxH	67 x 63.7 mm
Material	Zinkdruckguss
Blasbild	Breit