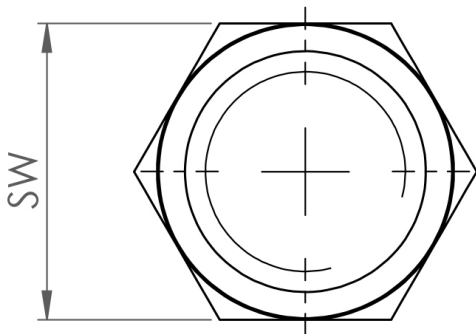


Bohrungen (opt.) 1 - 6 mm

Winkel (opt.) 30 - 120°



B-B-FFN-1/4-303-30-1

Flachstrahldüse / 1/4" / 1.4305 / 30°

swepro B-B-FFN-1/4-303-30-1 - Die swepro Flachstrahldüse aus 1.4305 Edelstahl ist für den dauerhaften Einsatz in sämtlichen Industriezweigen geeignet. Anwendungsgebiete der Flachstrahldüse sind Reinigungs-, Kühlungs-, Auftragungs- und Befeuchtungsprozesse. Ein Vorteil der Flachstrahldüse ist die geringe Einbaugröße. Selbst an beengten Anwendungsbereichen ist eine Installation möglich. Das Sprühbild ist ein durchgängiger Flachstrahl der eine gleichmäßige Flüssigkeitsverteilung realisiert.

Die Flachstrahldüse gibt es in vielen weiteren Variationen. Gerne beraten wir Sie bei der Auswahl der richtigen Sprühdüse.

Technische Daten

Artikelnummer	210375
Gewicht	17,5 g
Sprühwinkel	30°
Durchfluss (bei 3 bar)	1,3 l/min
Abmessung A:	10 mm
Abmessung B:	19,3 mm
Bohrung	1 mm
Schlüsselweite (SW)	17 mm
Material	1.4305 Edelstahl
Sprühbild	Flachstrahl
Anschluss	1/4" BSPP