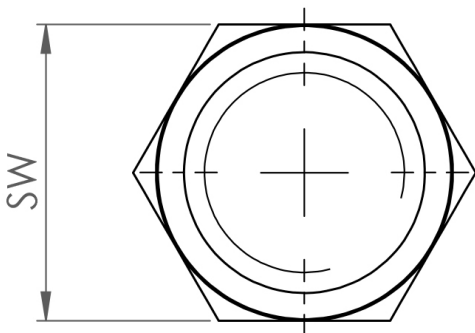
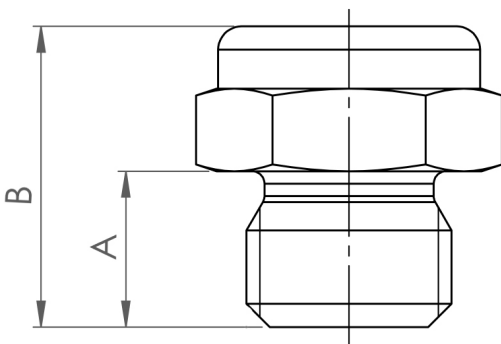


Bohrungen (opt.)

1 - 5 mm



## B-B-SSN-1/4-B-0-1

Glattstrahl / 1/4 / Messing / 1 mm

swepro B-B-SSN-1/4-B-30-1 - Die swepro Glattstrahldüse aus Messing ist für den dauerhaften Einsatz in den verschiedensten Industriezweigen geeignet. Anwendungsgebiete der Glattstrahldüse sind Reinigungs-, Kühlungs-, Auftragungs- und Befeuchtungsprozesse. Ein Vorteil der Glattstrahldüse ist die geringe Einbaugröße. Selbst an beengten Anwendungsbereichen ist eine Installation möglich. Das Sprühbild ist ein konzentrierter, glatter und turbulenzfreier Strahl. Bereits ab einem Druck von einem Bar wird ein optimiertes Sprühbild realisiert. Die Glattstrahldüse gibt es in vielen weiteren Varianten.

### Technische Daten

Artikelnummer	233457
Gewicht	17,5 g
Durchfluss (bei 3 bar)	0,5 l/min
Abmessung A:	10 mm
Abmessung B:	19,3 mm
Bohrung	1 mm
Schlüsselweite (SW)	17 mm
Material	Messing
Sprühbild	Glattstrahl
Anschluss	1/4" BSPP