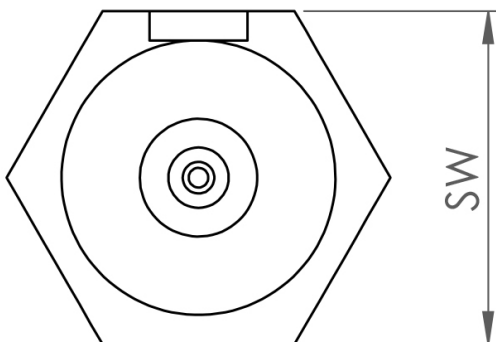
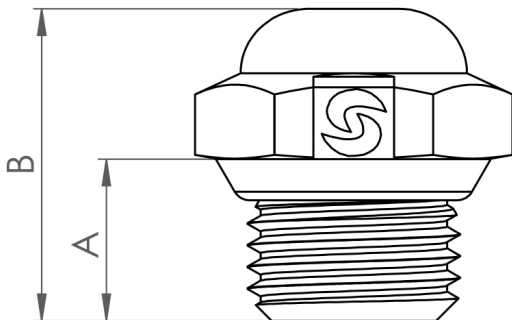




Bohrungen (opt.) 1 - 4 mm

Winkel (opt.) 30 - 120°



P-B-FCN-1/4-316-30-1

Vollkegel / 1/4 / 1.4404 / 30°

swepro P-B-FCN-1/4-316-30-1 - Die swepro Vollkegeldüse aus korrosionsbeständigem 1.4404 Edelstahl der hochwertigen pro Serie ist für den dauerhaften Einsatz in sämtlichen Industriezweigen geeignet. Anwendungsgebiete der Vollkegeldüse sind Reinigungs-, Kühlungs-, Auftragungs- und Befeuchtungsprozesse. Zu den Vorteilen der pro Serie (Verbesserte Standzeit, optimiertes Sprühbild & einfache Montage) kommt die geringe Einbaugröße der Sprühdüse als ein weiterer wichtiger Vorteil dazu. Selbst an beengten Anwendungsbereichen ist eine Installation möglich. Das Sprühbild ist ein durchgängiger Vollkegel, der eine gleichmäßige Flüssigkeitsverteilung bereits ab einem Druck von 1. bar realisiert. Für den Einsatz in der Lebensmittelindustrie ist eine Variante mit einem blauen, detektierbaren Dichtring erhältlich.

Technische Daten

Artikelnummer	238800
Gewicht	17,5 g
Sprühwinkel	30°
Abmessung A:	10 mm
Abmessung B:	19,3 mm
Bohrung	1 mm
Schlüsselweite (SW)	17 mm
Material	1.4404 Edelstahl
Sprühbild	Vollkegel
Anschluss	1/4" BSPP