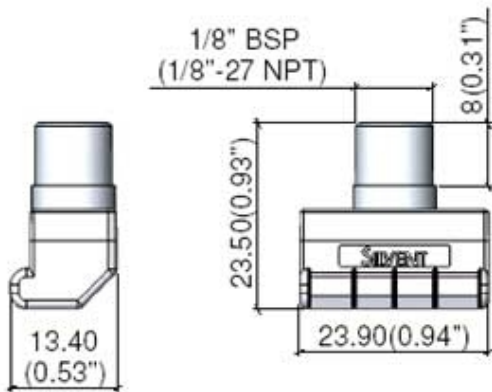


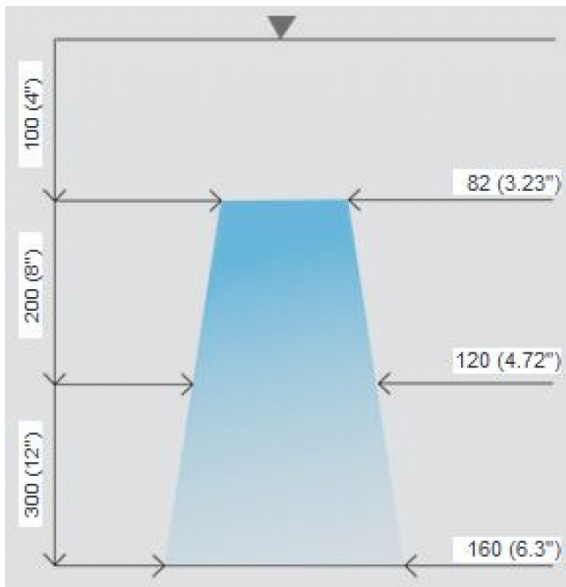
TEST MÖGLICH - RUFEN SIE UNS AN

Ersetzt offenes Rohr **Ø 4 mm**

Lärmsenkung **60 %**

Luft-/Kosten-Einsparung **33 %**





Silvent 961

Winkelflachstrahldüse

SILVENT 961 ist eine kleine Winkelflachstrahldüse mit einem breiten, aber dünnen Luftstrahl. Durch ihre geringen Einbaumaße eignet sie sich besonders zum Einbau in Maschinenkonstruktionen, wo Platzmangel herrscht. Oft erleichtert es die Montage, wenn im Winkel von 90° geblasen werden kann. Die Flachstrahldüse wird auch auf Leistensystemen montiert, wobei kleine, leise und effektive Luftvorhänge entstehen. Die Düse ist aus Zink. Die Ausblasöffnungen sind durch äußere Protektorstege vor externen Einflüssen geschützt. SILVENT 961 erfüllt die Lärmvorschriften der EU-Maschinenrichtlinien und die OSHA-Sicherheitsvorschriften. Patentiert.

Technische Daten

| | |
|--------------------|-------------------------|
| Artikelnummer | 719334 |
| Gewicht | 0,018 kg |
| Luftverbrauch | 19,5 Nm ³ /h |
| Luftanschluss | 1/8 " |
| Schallpegel | 81,5 dB(A) |
| Blaskraft | 3.3 N |
| Abmessungen LxBxH | 23,9 x 23,5 x 13,4 mm |
| max. Betriebsdruck | 1.0 MPa |
| Max. Temperatur | 70 °C |
| Material | Zinkdruckguss |
| Blasbild | Flach |