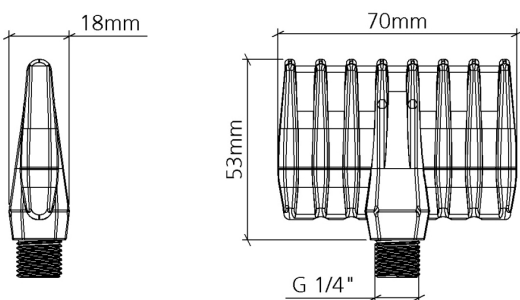
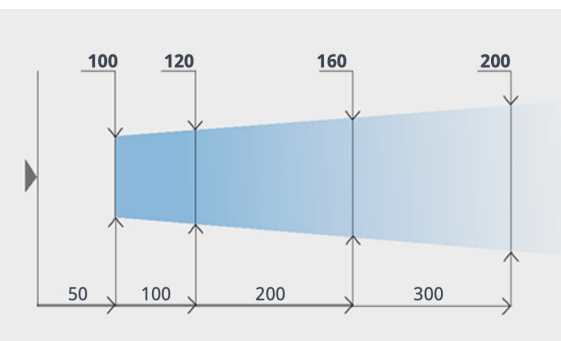


Flachstrahldüse SV 9003W-S

Edelstahl - 10,3 N - B: 70 mm - AG 1/4

Die SV 9003W-S ist eine energieeffiziente flache Edelstahldüse, die eine starke, effiziente Blaskraft bei außergewöhnlich niedrigem Geräuschpegel erzeugt. Druckluft wird durch ihr einzigartiges Design optimal genutzt, das eine völlig neue Blastechnologie einführt. Das aerodynamische Düsendesign erzielt eine hohe Effizienz, indem es die Luftansaugung maximiert. Diese kleinen Öffnungen in Kombination mit den aerodynamischen Schlitzen sorgen für außergewöhnliche Leistung.

Ersetzt offenes Rohr	7 mm
Lärmsenkung	23 dB(A)
Luft-/Kosten-Einsparung	39 Nm ³ /h



Technische Daten

Artikelnummer	719785
Gewicht	105 g
Luftverbrauch	53 Nm ³ /h
Schallpegel	82 dB(A)
Blaskraft	10,3 N
Abmessungen LxBxH	70 mm
Material	1.4404 Edelstahl
Blasbild	Flach
Anschluss	1/4 BSP