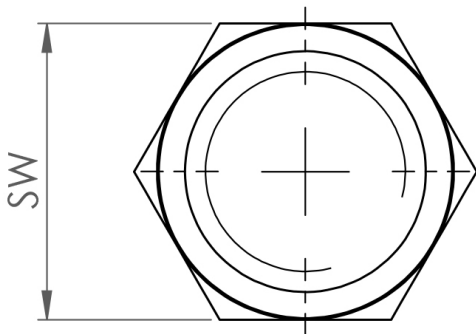
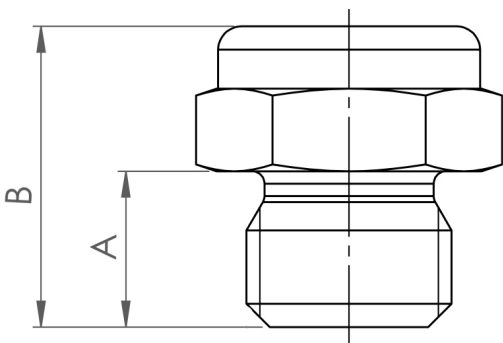


Bohrungen (opt.) 1 - 4 mm

Winkel (opt.) 50 - 85°



B-B-HCN-1/4-B-50-1

Hohlkegel / 1/4/ Messing / 50°

swepro B-B-HCN-1/4-B-50-1 - Die swepro Hohlkegeldüse aus Messing ist für den dauerhaften Einsatz in sämtlichen Industriezweigen geeignet. Anwendungsgebiete der Hohlkegeldüse sind Reinigungs-, Kühlungs-, Auftragungs- und Befeuchtungsprozesse. Ein Vorteil der Hohlkegeldüse ist die geringe Einbaugröße. Selbst an beengten Anwendungsbereichen ist eine Installation möglich. Das Sprühbild ist ein Hohlkegel, der eine gleichmäßige Flüssigkeitsverteilung realisiert. Die Hohlkegeldüse gibt es in vielen weiteren Varianten.

Technische Daten

Artikelnummer	248096
Gewicht	17,5 g
Sprühwinkel	50°
Abmessung A:	10 mm
Abmessung B:	19,3 mm
Bohrung	1 mm
Schlüsselweite (SW)	17 mm
Material	Messing
Sprühbild	Hohlkegel
Anschluss	1/4" BSPP