

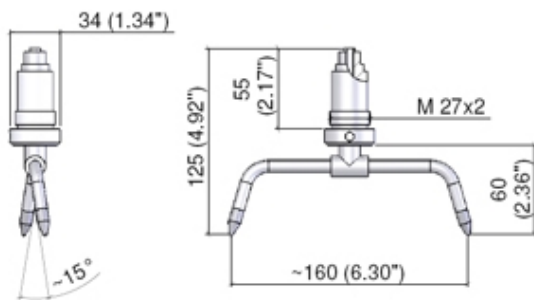


TEST MÖGLICH - RUFEN SIE UNS AN

Ersetzt offenes Rohr Ø 6 mm

Lärmsenkung 73 %

Luft-/Kosten-Einsparung 43 %



Silvent 952

Rotationsdüse

SILVENT 952 ist eine Rotationsdüse, die zum effektiven, gleichmäßigen Abblasen größerer Flächen entwickelt wurde. Breitschleifmaschinen in der holzverarbeitenden Industrie werden z.B. mit Rotationsdüsen ausgerüstet, um so die ganze Holzfläche effektiv und gleichmäßig abblasen zu können. Herkömmliches Abblasen mit offenen Rohren wirkt punktuell und somit nicht flächendeckend, was zu einem ungleichmäßigen Ergebnis führt. In Breitschleifmaschinen werden Rotationsdüsen verwendet, die zusammen mit integrierter Spanabsaugung die Abfälle umweltfreundlich und effektiv entsorgen. Da die Düsen mit großer Geschwindigkeit und Kraft rotieren, sind besondere Sicherheitsvorschriften bei Montage und Betrieb zu beachten. Silvent fügt diese auf Wunsch der Lieferung bei. Die Düsen erfüllen die Lärmvorschriften der EU-Maschinenrichtlinien. Patentiert.

Technische Daten

| | |
|-------------------|-----------------------|
| Artikelnummer | 779525 |
| Luftverbrauch | 38 Nm ³ /h |
| Luftanschluss | M27x2 |
| Schallpegel | 83 dB(A) |
| Blaskraft | 6.4 N |
| Abmessungen LxBxH | 160x34x125 mm |
| Material | Zinkdruckguss |
| Blasbild | Übrige |